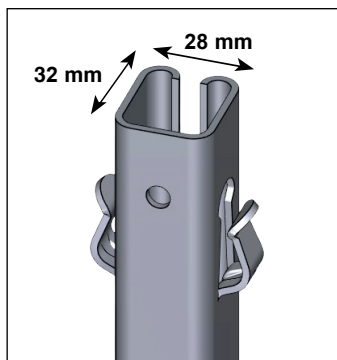


# MEISER COMPACT MC28

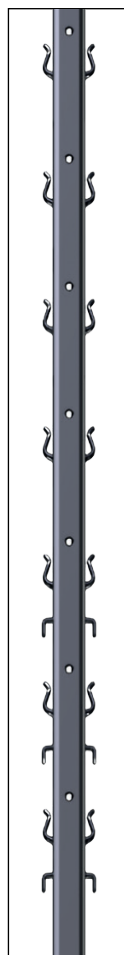
## PIQUET ECO APPOINTÉ À LINGUETS ANTI-ENFONCEMENT



Détail haut



Pointe d'enfoncement



**le +**  
**PRODUIT**

- Compact, favorise le passage des machines.
- Appointé, facilite l'enfoncement dans tous les terrains.
- Équipé de linguets "anti-enfoncement à effet clip".
- 3 hauteurs de crochets inversés en partie basse.



Hauteur cm	Épaisseur mm	Développé base x cotés mm x mm	Nombre Linguets perçages	Espacement Linguets cm	Quantité par palette
140	1,5	28 x 32	6 ou 9	10	2 x 180
160	1,5	28 x 32	9	10	2 x 180
180	1,5	28 x 32	12	10	2 x 180
200	1,5	28 x 32	12	10	2 x 180

\* Longueurs conseillées, autres longueurs et/ou galvanisations, nous consulter.  
« Production de série en galvanisation Sendzimir Z275 ou ZAM310 ».